

# K-T EINSCHRAUBVERTEILER

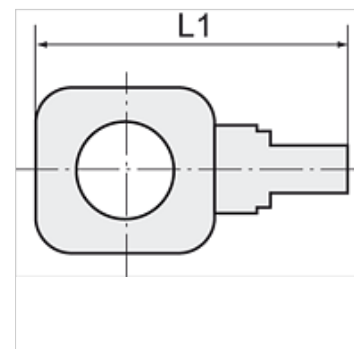
Male tee distributors

**HANSA FLEX**

## Savybės

Darbinis slėgis maks. 10 bar

Medžiaga žalvaris



## Nuoroda

Daugiau duomenų pagal užklausimą.

## Prekė

Pavadinimas	Sriegis	L1 (mm)	SW (rakto dydis)
K- 07 40 35 98	M 5	14,0	10 mm
K- 07 40 35 99	G 1/8	23,0	17 mm
K- 07 40 36 00	G 1/4	29,0	22 mm
K- 07 40 36 01	G 3/8	32,0	27 mm