

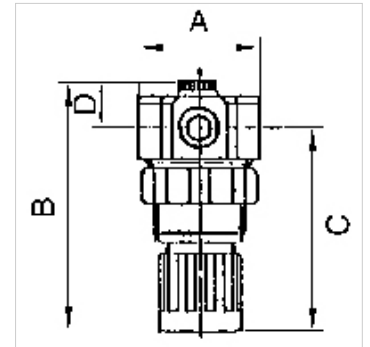
K-DRG MEMBRAN O SEKUNDAERENTL MANO

Pressure regulators with pressure gauge

HANSA FLEX

Savybės

Įėjimo slėgis	Max. 25 bar
Medžiagos temperatūra	max. 50 °C
Aplinkos temperatūra	Max. 50 °C
Srautas	3.5 l/min
Sandaravimo medžiaga	NBR
Spyruoklės gaubtas	POM
Korpusas	Brass
Membrana	NBR
Srauto reikšmės matavimas	At P1 = 7 bar, P2 = 5 bar (water) and pressure drop $\Delta p \leq 1$ bar



Nuoroda

Daugiau duomenų pagal užklausimą.

Aprašas

Diaphragm pressure regulators with non-self relieving design for water, compressed air and non-aggressive gases.

Prekė

Pavadinimas	Sriegis	Reguliavimo diapazonas	A (mm)	B	C (mm)	D (mm)
K- 07 25 04 75	G 1/4	0.1 - 3 bar	40,0	78,0 mm	63,0	15,0
K- 07 25 04 76	G 1/4	0.2 - 6 bar	40,0	78,0 mm	63,0	15,0
K- 07 25 04 77	G 1/4	0.5 - 10 bar	40,0	78,0 mm	63,0	15,0

Atsarginės dalys

K-HALTERBAUSATZ	Holder
K-SCHALTTAFELMUTTER	Nut
K-VERSCHLEI-SATZ	Set of wearing parts