

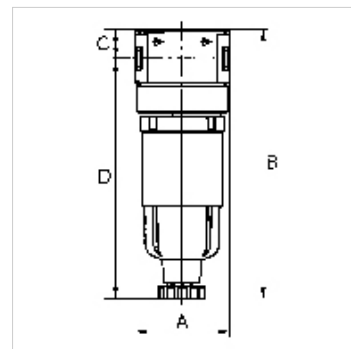
# K-FI MIKRO PC-BEHAEL MULTIFIX MINI

Micro-filters with polycarbonate bowl

**HANSA FLEX**

## Savybės

Iėjimo slėgis	Max. 16 bar
Medžiagos temperatūra	max. 60 °C
Aplinkos temperatūra	Max. 60 °C
Filtravimo blokas	0,01 µm
Naudingumo koeficientas	99.999 %
Sandarinio medžiaga	NBR
Filtro įdėklas	Borosilicate-POM
Korpusas	Die-cast zinc
Drain valve	Semi-automatic
Srauto reikšmės matavimas	FM at P1 = 6 bar and pressure drop $\Delta p = 0.09$ bar



## Nuoroda

If several devices in the »multiflex-mini« Series are assembled together, the maximum working pressure is 12 bar.

Daugiau duomenų pagal užklausimą.

## Aprašas

Micro-filters for compliance with strict compressed air purity requirements. Suitable for all applications where standard filters do not afford the desired efficiency.

## Prekė

Pavadinimas	Sriegis	Srautas (L/min)	A (mm)	B	C (mm)	D (mm)	DN
K- 07 25 10 54	G 1/8	230	40,0	114,8 mm	12,3	102,5	5
K- 07 25 10 56	G 1/4	450	40,0	138,1 mm	12,3	125,8	5

## Atsarginės dalys

K-AUTOMAT ABLASSVENTIL	Automatic drain valve
K-KOPPELPAKET MEHR	Coupling packet