

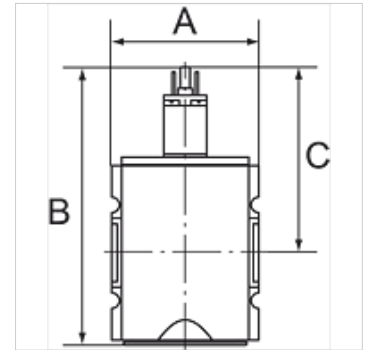
# K-WV 3/2 ELK 24 VDC HANSA

3/2-way valves, electrically operated, with 24 VDC / 2.5 W solenoid

**HANSA FLEX**

## Savybės

Iėjimo slėgis	2 - 10 bar
Temperatūros diapazonas	-10 °C to +50 °C
Medžiagos	suslėgtas oras
50 Hz kintamosios įtampos priveržimo galia	2,2 VA
Įjungimo trukmė	ED 100 %
Elektros jungtis	Connector type C, ISO 15217, 2 poles +PE
50 Hz kintamosios įtampos laikymo galia	1,6 VA
DC galios sąnaudos	2,5 W
Apsaugos rūšis	IP 65
Jungties sriegiai	Material: Die-cast zinc
Korpusas	Material: Grivory® (PA 66)
Srauto reikšmės matavimas	At P2 = 6 bar, pressure drop $\Delta p = 1$ bar



## Nuoroda

Daugiau duomenų pagal užklausimą.

## Aprašas

Pneumatic systems or parts of systems can be switched on and off by means of an electrical signal. When they are switched off, the system is exhausted at the same time.

## užsakymo nuorodos

Valves are also available with coil 110 V AC, 50 Hz and in a pneumatically operated version. Please ask for more information.

## Prekė

Pavadinimas	Sriegis	Išleidimas	Srautas (L/min)	A (mm)	B	C (mm)
K- 07 25 11 05	G 1/4	1/4	2000	52,0	117,8 mm	84,8
K- 07 25 11 06	G 3/8	1/4	2000	52,0	117,8 mm	84,8
K- 07 25 11 31	G 3/8	1/2	4500	63,0	150,3 mm	93,8
K- 07 25 11 32	G 1/2	1/2	4500	63,0	150,3 mm	93,8
K- 07 25 11 37	G 3/4	1/2	12500	85,0	177,7 mm	110,7
K- 07 25 11 38	G 1	1/2	12500	85,0	177,7 mm	110,7

## Priedai

K-SCHALLDAE SINTERBR S	Silencers, sintered bronze, slotted
K-SCHALLDAE SINTERBR GE MS1	Silencers, sintered bronze, with brass hexagon nut and brass thread

## Atsarginės dalys

K-HALTERBAUSATZ HANSA	Holder HANSA
K-VORSTEUERVENTIL HANSA	Replacement solenoid HANSA
K-GERAETESTECKER FORM C	Connector