

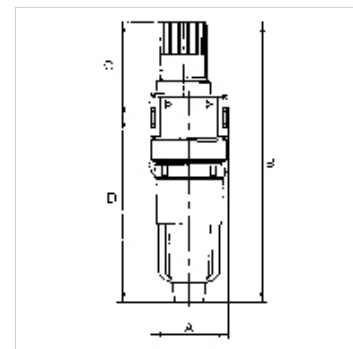
K-NEBELOELER PC-BEHAEL MULTIFIX MIN

Oil-mist lubricators with polycarbonate bowl

HANSA FLEX

Savybės

| | |
|----------------------------------|--|
| Iėjimo slėgis | Max. 16 bar (polycarbonate bowl), Max. 20 bar (metal bowl) |
| Medžiagos temperatūra | max. 60 °C |
| Aplinkos temperatūra | Max. 60 °C |
| Srautas | 1000 l/min |
| Sandarinimo medžiaga | NBR |
| Korpusas | Die-cast zinc |
| Lašėjimo antgalis | PA (polycarbonate bowl), Zinc-glass-NBR (metal bowl) |
| Alyvos rūšis | CL 32 acc. to DIN 51517 - ISO VG 32 |
| Srauto reikšmės matavimas | At P2 = 6 bar and pressure drop $\Delta p = 1$ bar |



Nuoroda

If several devices in the »multifix-mini« Series are assembled together, the maximum working pressure is 12 bar.

Daugiau duomenų pagal užklausimą.

Aprašas

Micro-lubricators, oil can be filled under pressure.

Prekė

| Pavadinimas | Sriegis | A (mm) | B | C (mm) | D (mm) | DN | Gaminio dydis |
|----------------|---------|--------|----------|--------|--------|----|---------------|
| K- 07 25 00 87 | G 1/8 | 40,0 | 145,1 mm | 49,6 | 95,5 | 5 | 0 |
| K- 07 25 00 89 | G 1/4 | 40,0 | 145,1 mm | 49,6 | 95,5 | 5 | 0 |

Atsarginės dalys

| | |
|------------------------------|--|
| K-AUTOMAT ABLASSVENTIL | Automatic drain valve |
| K-KOPPELPAKET MEHR | Coupling packet |
| K-ERSATZBEHAELTER MULTI MINI | Spare tank »multifix-mini« & »standard-mini« |
| K-TROPFAUFSATZ POLYCARBO 1 | Drip attachment polycarbonate |
| K-TROPFAUFSATZ METALL | Drip attachment metal |