

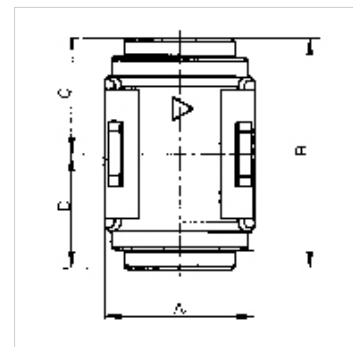
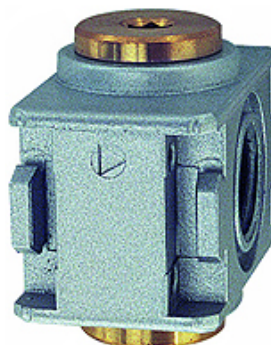
K-VT MULTIFIX MINI

Manifold

HANSA FLEX

Savybės

Iėjimo slėgis	Max. 16 bar
Medžiagos temperatūra	max. 60 °C
Aplinkos temperatūra	Max. 60 °C
Srautas	P-A = 2700 l/min\nP-B and P-C = 1300 l/min
Sandarinio medžiaga	NBR
Korpusas	Die-cast zinc
Srauto reikšmės matavimas	At P1 = 6 bar and pressure drop $\Delta p = 1$ bar



Nuoroda

If several devices in the »multifix-mini« Series are assembled together, the maximum working pressure is 12 bar.

Daugiau duomenų pagal užklausimą.

Aprašas

Narrow, two-way manifold with two G 1/8 outlets.

Prekė

Pavadinimas	Sriegis	A (mm)	B	C (mm)	D (mm)
K- 07 25 11 81	G 1/4	23,0	36,0 mm	18,0	18,0

Atsarginės dalys

K-KOPPELPAKET MEHR Coupling packet