

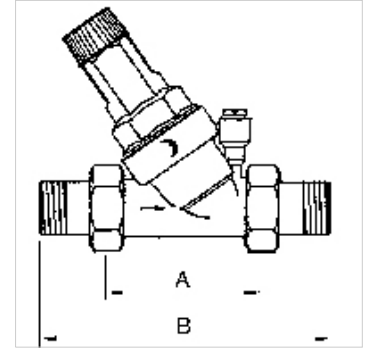
K-DRG SAXONIA M MANO

Pressure regulators

HANSA FLEX

Savybės

lėjimo slėgis	Max. 16 bar
Medžiagos	Drinking water
Darbinė temperatūra	Max. 30 °C
Sandarinio medžiaga	NBR
Spyruoklės gaubtas	Plastic
Korpusas	Brass
Sieto puodelis	Plastic, with control dial for back pressure
Daugiau duomenų	DVGW Zertifikat



Nuoroda

Daugiau duomenų pagal užklausimą.

Aprašas

Diaphragm pressure regulators with pressure-reduced single-seated valve and built-in strainer. These pressure regulators, which are independent of inlet pressure, protect domestic water installations against excessive supply pressure. They can also be used for commercial or industrial purposes providing their specification is adequate.

Prekė

Pavadinimas	Sriegis	DN	Reguliavimo diapazonas	Srauto kvs reikšmė (m ³ /h)	A (mm)	B
K- 07 25 04 72	R 3/4	20	1.5 - 6 bar	3,4	90,0	158,0 mm
K- 07 25 04 73	R 1	25	1.5 - 6 bar	5,3	100,0	184,0 mm
K- 07 25 04 74	R 1 1/4	32	1.5 - 6 bar	8,6	130,0	228,0 mm

Atsarginės dalys

K-VENTILAUSTAUSCHSATZ	Valve replacement kit
K-ERSATZSIEBE	Replacement strainer
K-RMM U STAHL	Standard pressure gauges (sheet steel housing / connection radial on bottom)