

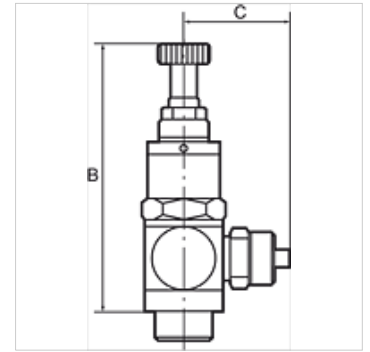
# K-KDR STECK

Mini pressure regulators, discharge port on thread, plug-in connector

**HANSA FLEX**

## Savybės

Reguliavimo diapazonas	0 - 8 bar
lėjimo slėgis	Max. 10 bar
Temperatūros diapazonas	0 °C to +70 °C
Tuščiaaviduris varžtas, pasukamoji strėlė, reguliavimo varžtas	Nickel-plated brass
Vidinės dalys	Brass with a bare metal surface
C formos sandarinimo žiedas	NBR
Tarpikliai (nepametami)	Polyamide (glass fibre-reinforced)



## Nuoroda

Daugiau duomenų pagal užklausimą.

## Aprašas

Piston pressure regulator with self-relieving design, hollow bolt and pivoting ring piece. The regulator is screwed directly into the consumer (e.g. cylinder, handling equipment, etc.). The working pressure can thus be adapted to the specific application.

## Prekė

Pavadinimas	C (mm)	žarnai	Sriegis	SW (rakto dydis)	B (mm)
K- 07 25 08 40	19,5	4 mm	G 1/8	15 mm	56,0
K- 07 25 08 41	22,0	6 mm	G 1/8	15 mm	56,0
K- 07 25 08 42	22,5	8 mm	G 1/8	15 mm	56,0
K- 07 25 08 38	23,5	6 mm	G 1/4	17 mm	63,0
K- 07 25 08 39	24,0	8 mm	G 1/4	17 mm	63,0
K- 07 25 08 37	26,5	10 mm	G 1/4	17 mm	63,0