

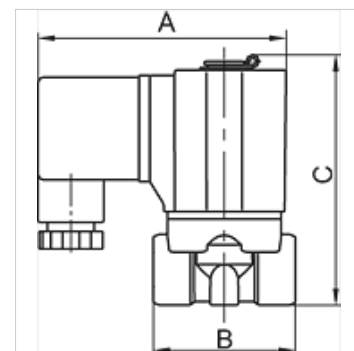
# K-MV O (NO) D 24 V DC H

Normally open, (NO), directly operated, 24 V DC, for high pressures

**HANSA FLEX**

## Savybės

<b>Elektros jungtis</b>	device socket type A in acc. with ISO 4400 for all valves with threads G 3/8 & G 1/2, except valves type 3 & 4. Device socket
<b>Apsaugos rūšis</b>	IP 65
<b>Medžiagos temperatūra</b>	max. 80 °C when using water or oils; max. 90 °C when using with air
<b>Sriegių aprašas</b>	G thread acc. DIN EN ISO 228-1
<b>Korpusas, vožtuvo lizdas</b>	Brass
<b>Vidinės dalys</b>	Stainless steel
<b>Tarpiklis</b>	FPM



## Nuoroda

Daugiau duomenų pagal užklausimą.

## Aprašas

Standard series in two different versions: Directly operated, Pilot-operated. For all applications with compressed air, neutral gases or low-viscosity, neutral media.

## Prekė

Pavadinimas	Sriegis	maks. darbinis slėgis (bar)	NW	A (mm)	B (mm)	C (mm)	Gaminio forma
K- 07 30 01 90	G 1/8	20	1,5	70,0	40,0	76,0	2
K- 07 30 01 91	G 1/4	20	1,5	70,0	40,0	76,0	2
K- 07 30 01 92	G 3/8	20	3,0	85,0	52,0	92,0	2
K- 07 30 01 93	G 1/2	20	3,0	85,0	52,0	92,0	2