

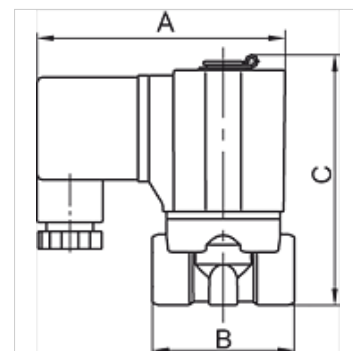
# K-MV G (NC) V 230 V, 50 HZ

Normally closed, (NC), pilot-operated, 230 V, 50 Hz

**HANSA FLEX**

## Savybės

<b>Elektros jungtis</b>	device socket type A in acc. with ISO 4400 for all valves with threads G 3/8 & G 1/2, except valves type 3 & 4. Device socket
<b>Sriegių aprašas</b>	G thread acc. DIN EN ISO 228-1
<b>Medžiagos temperatūra</b>	max. 80 °C when using water or oils; max. 90 °C when using with air
<b>Apsaugos rūšis</b>	IP 65
<b>maks. eksploatacinis slėgis</b>	10 bar
<b>Sandarinimo medžiaga</b>	FPM
<b>Korpusas, vožtuvo lizdas</b>	Stainless steel 1.4301
<b>Vidinės dalys</b>	Stainless steel



## Nuoroda

Daugiau duomenų pagal užklausimą.

## Aprašas

Standard series in two different versions: Directly operated, Pilot-operated

## Prekė

Pavadinimas	min. eksploatacinis slėgis (bar)	Sriegis	NW	A (mm)	B (mm)	C (mm)	Gaminio forma
K- 07 30 01 31	0,50	G 1/2	15,0	70,0	70,0	107,0	3
K- 07 30 01 32	0,50	G 3/4	20,0	70,0	82,0	115,4	3
K- 07 30 01 33	0,50	G 1	25,0	70,0	92,0	124,0	3