

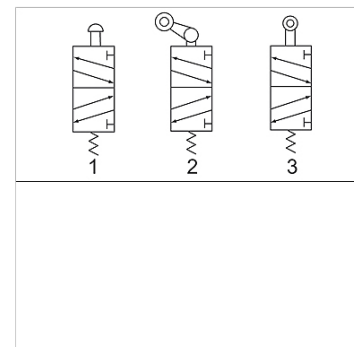
K-WV 5/2 MECHA STOESSEL M5

5/2-way valve, mechanically operated, with plunger

HANSA FLEX

Savybės

| | |
|---------------------------|--|
| Darbinis slėgis | 0 - 10 bar |
| Temperatūros diapazonas | -20 °C to +70 °C |
| Srauto reikšmės matavimas | At P1 = 8 bar, P2 = 6 bar and pressure drop $\Delta p = 1$ bar |
| Vožtuvo korpusas | Aluminium alloy |



Nuoroda

Daugiau duomenų pagal užklausimą.

Prekė

| Pavadinimas | Jungtis | Oro išleidimo jungtis | Srautas (L/min) | Jungimo schemos numeris |
|----------------|---------|-----------------------|-----------------|-------------------------|
| K- 07 15 03 10 | G 1/8 | G 1/8 | 450 | 1 |
| K- 07 15 03 11 | G 1/4 | G 1/8 | 550 | 1 |