

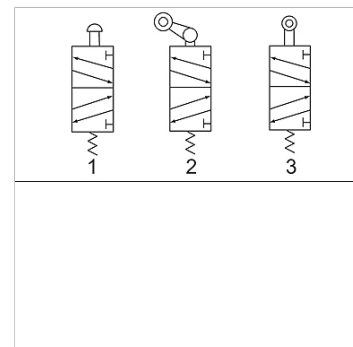
K-WV 5/2 MECHA ROLLENHEB RUECKKL M5

5/2-way valve, mechanically operated, with free-return roller lever

HANSA FLEX

Savybės

Darbinis slėgis	0 - 10 bar
Temperatūros diapazonas	-20 °C to +70 °C
Srauto reikšmės matavimas	At P1 = 8 bar, P2 = 6 bar and pressure drop $\Delta p = 1$ bar
Vožtuvo korpusas	Aluminium alloy



Nuoroda

Daugiau duomenų pagal užklausimą.

Prekė

Pavadinimas	Jungtis	Oro išleidimo jungtis	Srautas (L/min)	Jungimo schemos numeris
K- 07 15 03 14	G 1/8	G 1/8	450	2
K- 07 15 03 15	G 1/4	G 1/8	550	2