

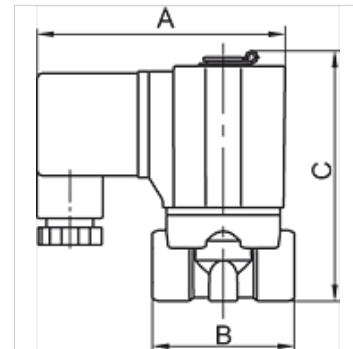
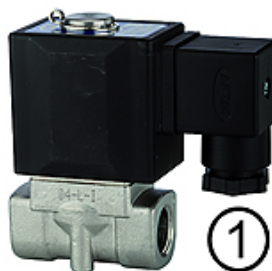
K-MV G (NC) D 230 V, 50 HZ H 1

Normally closed, (NC), directly operated, 230 V, 50 Hz, for high pressures

HANSA FLEX

Savybės

Elektros jungtis	device socket type A in acc. with ISO 4400 for all valves with threads G 3/8 & G 1/2, except valves type 3 & 4. Device socket
Sriegių aprašas	G thread acc. DIN EN ISO 228-1
Medžiagos temperatūra	max. 80 °C when using water or oils; max. 90 °C when using with air
Apsaugos rūšis	IP 65
maks. eksploatacinis slėgis	30 bar
Sandaravimo medžiaga	FPM
Korpusas, vožtuvo lizdas	Stainless steel 1.4301
Vidinės dalys	Stainless steel



Nuoroda

Daugiau duomenų pagal užklausimą.

Aprašas

Standard series in two different versions: Directly operated, Pilot-operated

Prekė

Pavadinimas	Sriegis	NW	A (mm)	B (mm)	C (mm)	Gaminio forma
K- 07 30 01 16	G 1/8	1,5	70,0	40,0	70,7	1
K- 07 30 01 17	G 1/4	1,5	70,0	40,0	70,7	1
K- 07 30 01 18	G 3/8	3,0	85,0	52,0	87,0	1
K- 07 30 01 19	G 1/2	3,0	85,0	52,0	87,0	1