

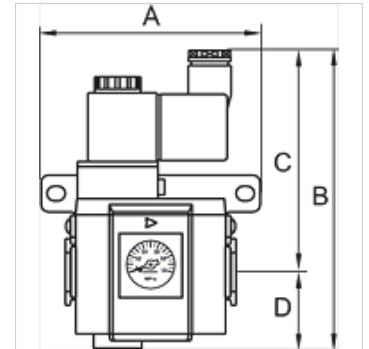
K-3/2 ANFAV 24 V DC HW G-MINI

Start-up valves, power supply 24 V DC, with »HW« mounting bracket and silencer

HANSA FLEX

Savybės

Iėjimo slėgis	2.5 - 9 bar
Medžiagos temperatūra	max. 70 °C
Aplinkos temperatūra	Max. 70 °C
Elektros jungtis	Coupler plug PG 9 - form B
Sandaravimo medžiaga	NBR
Korpusas	Die-cast aluminium
Srauto reikšmės matavimas	At P1 = 8 bar, P2 = 6 bar and pressure drop $\Delta p = 1$ bar
Daugiau duomenų	User manual on request



Prekė

Pavadinimas	Sriegis	Srautas (L/min)	A (mm)	B	C (mm)	D (mm)	Gaminio dydis
K- 07 25 12 26	G 1/8	550	59,0	123,5 mm	93,5	30,0	200
K- 07 25 12 28	G 1/4	550	59,0	123,5 mm	93,5	30,0	200

Priedai

K-WANDHALTER	Wall bracket
K-HALTERBAUSATZ	Holder

priedai šiems gaminiams

K-VT 2 ABGAENGE G	Manifolds
-------------------	-----------