

K-DRV 2

Unidirectional flow control valves

Savybės

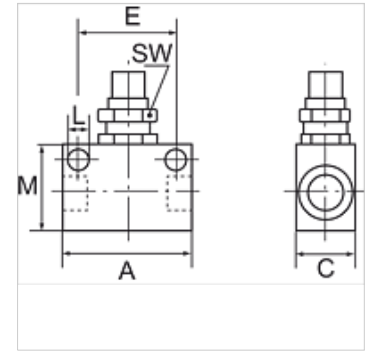
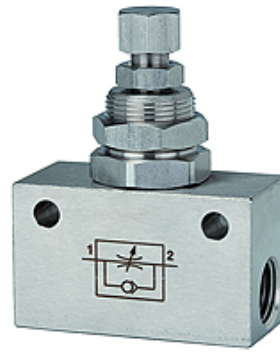
Darbinis slėgis maks. 10 bar

Darbinė temperatūra 0 °C to +150 °C

Sandarinio medžiaga FKM

Korpusas Stainless steel 1.4404

Vidinės dalys Stainless steel 1.4404



Nuoroda

Daugiau duomenų pagal užklausimą.

Aprašas

Unidirectional flow control valve, restricted in the flow direction and free passage in the opposite direction.

Prekė

Pavadinimas	Sriegis	A (mm)	C (mm)	E (mm)	L (mm)	M (mm)	SW (mm)
K- 07 30 12 41	G 1/8	34,0	15,0	24,0	4,5	20,0	14
K- 07 30 12 42	G 1/4	50,0	25,0	35,0	5,5	30,0	22