

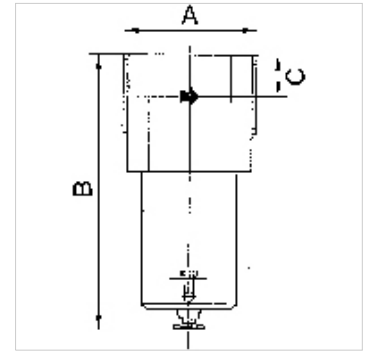
K-FI BIS 60BAR

Filters for high pressures up to 60 bar

HANSA FLEX

Savybės

Iėjimo slėgis	Max. 60 bar
Darbinė temperatūra	0 °C to +90 °C
Porų plotis filtro elemento	40 µm
Sandaravimo medžiaga	NBR
Rezervuaras	Brass
Korpusas	Aluminium
Srauto reikšmės matavimas	At P2 = 6 bar and pressure drop $\Delta p = 0,5$ bar



Nuoroda

Daugiau duomenų pagal užklausimą.

Aprašas

Centrifugal separator with a sintered filter element.

Prekė

Pavadinimas	Sriegis	Srautas (L/min)	A (mm)	B	C (mm)
K- 07 25 06 17	G 3/8	2660	73,0	187,0 mm	25,0
K- 07 25 06 18	G 1/2	2660	65,0	187,0 mm	25,0
K- 07 25 06 19	G 3/4	6000	92,0	196,0 mm	29,0
K- 07 25 06 20	G 1	6000	80,0	196,0 mm	29,0

Priedai

K-HALTERBAUSATZ Holder

Atsarginės dalys

K-FILTERELEMENT Filter element