

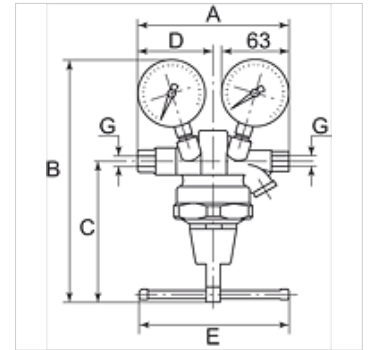
K-LEITUNGSDRUCKREGLER 200 BAR

Inline pressure regulators up to 200 bar

HANSA FLEX

Savybės

Darbinis slėgis	max. 200 bar
Darbinė temperatūra	-10 °C to +90 °C
Nustatymas	Knob (50 bar), Rotary switch (100 and 150 bar)
Sandarinimo medžiaga	NBR
Medžiaga	žalvaris



Nuoroda

Daugiau duomenų pagal užklausimą.

Aprašas

Inline pressure regulator input pressure, suitable for compressed air, nitrogen and other neutral, compressed gases.

Prekė

Pavadinimas	Sriegis	Reguliavimo diapazonas	Srautas (L/min)	A (mm)	B (mm)	C (mm)	D (mm)	E (mm)
K- 07 25 08 27	G 1/4 female	1 - 50 bar	2500	162,0	188,5 mm	100,0	76,0	50,0
K- 07 25 08 28	G 1/4 female	1 - 100 bar	2700	162,0	213,5 mm	125,0	76,0	130,0
K- 07 25 08 29	G 1/4 female	1 - 150 bar	2900	162,0	213,5 mm	125,0	76,0	130,0