

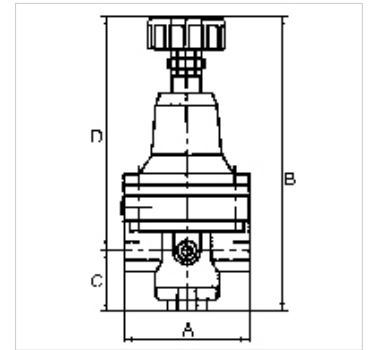
K-PRAEZIONS STEUERREGLER

Precision pilot regulators (feedback)

HANSA FLEX

Savybės

Iėjimo slėgis	Max. 16 bar
Medžiagos temperatūra	max. 80 °C
Aplinkos temperatūra	Max. 80 °C
Manometro jungtis	For feedback pressure
Sandarinio medžiaga	FKM
Korpusas	Die-cast zinc
Membrana	FKM
Savasis oro sunaudojimas	3 to 6 l/min



Nuoroda

Daugiau duomenų pagal užklausimą.

Aprašas

Diaphragm pressure regulator for feedback systems, specially designed for use in a pneumatically controlled closed control loop in combination with a pressure regulator with pneumatic remote control, e.g. our Art. Nos. K-07250505 to K-07250510.

Prekė

Pavadinimas	Sriegis	Reguliavimo diapazonas	A (mm)	B	C (mm)	D (mm)
K- 07 25 05 11	G 1/4	0.2 - 7 bar	82,0	142,8 mm	19,4	123,4

Priedai

K-HALTERBAUSATZ STANDARD Holder