

K-SCHL-AUFROLLER LU WA S

Hose reels for compressed air and water, heavy-duty type

HANSA FLEX

Savybės

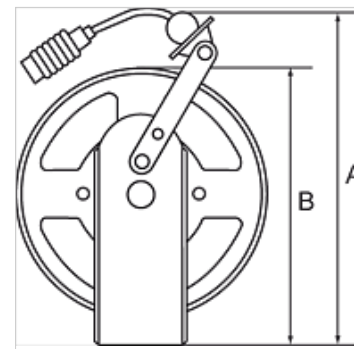
Žarnos medžiaga Polyurethane

Darbinis slėgis maks. 10 bar

Darbinė temperatūra -10 °C to +40 °C

Tvirtinimas Wall, floor or ceiling

Įėjimas Hose stem 8 mm



Nuoroda

Daugiau duomenų pagal užklausimą.

Aprašas

Heavy-duty steel design for industrial applications. Blue, powder-coated housing. An automatic latching mechanism allows the hose to be engaged at any length. Enclosed spring. Precise locking device for continuous feeding or latching mechanism. Reel guide prevents excessive wear on the hose.

Prekė

Pavadinimas	Žarnos matmuo	A (mm)	B (mm)	Žarnos ilgis (m)
K- 07 10 06 24	10 mm x 6,5 mm	420,0	353,0	10
K- 07 10 06 25	10 mm x 6,5 mm	420,0	353,0	20
K- 07 10 06 26	12 mm x 8 mm	420,0	353,0	15
K- 07 10 06 27	16 mm x 11 mm	420,0	353,0	15