

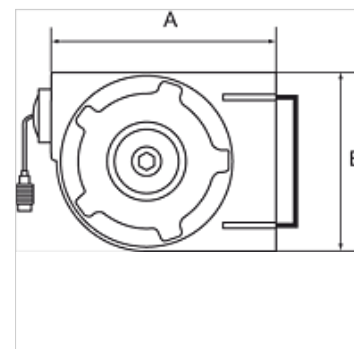
K-SCHL-AUFROLLER KOMPAKT

Hose reel, compact type

HANSA FLEX

Savybės

Žarnos medžiaga	Polyurethane
Darbinis slėgis	maks. 10 bar
Darbinė temperatūra	-10 °C to +40 °C
Pasukimo kampas	180°
Jungtis	G 1/4
Įėjimas	Hose stem 8 mm
Korpusas	Rugged, impact-resistant polypropylene



Nuoroda

Daugiau duomenų pagal užklausimą.

Aprašas

A compact, lightweight hose reel for universal air applications whenever space is restricted.

Prekė

Pavadinimas	Žarnos matmuo	A (mm)	B (mm)	Žarnos ilgis (m)
K- 07 10 06 15	12 mm x 8 mm	340,0	245,0	7