

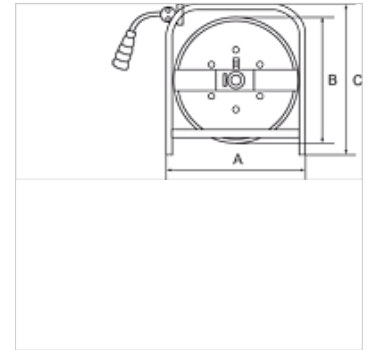
K-SCHL-AUFROLLER MOBIL

Hose reels for mobile applications

HANSA FLEX

Savybės

Žarnos medžiaga	Polyurethane
Darbinis slėgis	maks. 10 bar
Darbinė temperatūra	-10 °C to +40 °C
Įėjimas	Hose stem 8 mm
Jungties srėgiai	Coupling G 3/8



Nuoroda

Daugiau duomenų pagal užklausimą.

Aprašas

Specially designed for mobile applications. This 50 m long polyurethane hose is mounted in a portable four-wheel cart made from blue anodised steel. An automatic latching mechanism allows the hose to be engaged at any length. Enclosed spring. Precise locking device for continuous feeding or latching mechanism. Reel guide prevents excessive wear on the hose.

Prekė

Pavadinimas	Žarnos matmuo	A (mm)	B (mm)	C (mm)	Žarnos ilgis (m)
K- 07 10 06 16	12 mm x 8 mm	452,0	400,0	460,0	50