

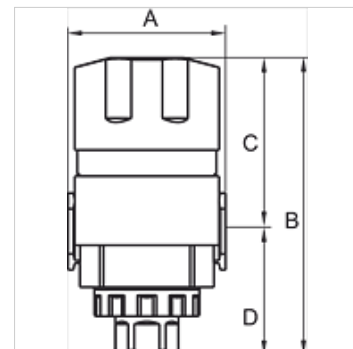
K-3/2 ABSPERRVENTILE HW SCHL G

3/2-way shut-off valve

HANSA FLEX

Savybės

Iėjimo slėgis	0 - 9 bar
Medžiagos temperatūra	max. 70 °C
Aplinkos temperatūra	Max. 70 °C
Oro išleidimo jungtis	G 3/8 (K-07251214, K-07251215, K-07251216), 1/2" G (K-07251217, K-07251218)
Sandarinio medžiaga	NBR
Korpusas	Die-cast-Aluminium
Suktavas	Plastic
Srauto reikšmės matavimas	At P1 = 8 bar, P2 = 6 bar and pressure drop $\Delta p = 1$ bar
Daugiau duomenų	User manual on request



Prekė

Pavadinimas	Sriegis	Srautas (L/min)	A (mm)	B	C (mm)	D (mm)	Gaminio dydis
K- 07 25 12 14	G 1/4	1600	51,0	112,5 mm	66,5	46,0	300
K- 07 25 12 15	G 3/8	2500	51,0	112,5 mm	66,5	46,0	300
K- 07 25 12 16	G 1/2	2500	51,0	112,5 mm	66,5	46,0	300
K- 07 25 12 17	G 3/8	6200	63,0	134,0 mm	75,5	58,5	400
K- 07 25 12 18	G 1/2	6200	63,0	134,0 mm	75,5	58,5	400

Priedai

K-VERBINDUNGSELEMENTE	Connecting sets
K-WANDHALTER	Wall bracket
K-HALTERBAUSATZ	Holder