

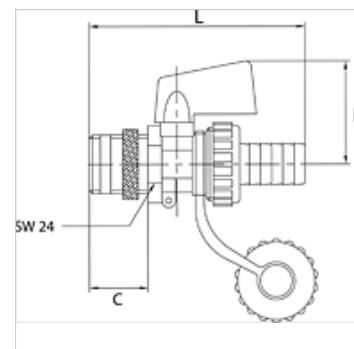
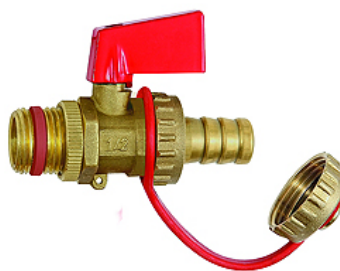
# K-KFE-BKR

KFE-ball valves

**HANSA FLEX**

## Savybės

Darbinis slėgis	maks. 10 bar
Medžiagos temperatūra	max. +110 °C
Piltuvėlis	I.D. 13
Rankinė svirtis	Die cast zinc
Rutulys, plovimo žiedo sandariklis	PTFE
Velėnėlio sandarinimas, žarnos įvorė, gaubtelis	EPDM



## Nuoroda

Daugiau duomenų pagal užklausimą.

## Aprašas

Boiler, filling and drain valves for heating systems.

## Prekė

Pavadinimas	Sriegis	B (mm)	C (mm)	L (mm)	Medžiaga
K- 07 30 30 34	G 1/2	37,0	20,0	74,6	Brass with a bare metal surface
K- 07 30 30 35	G 1/2	37,0	20,0	74,6	Nickel-plated brass