

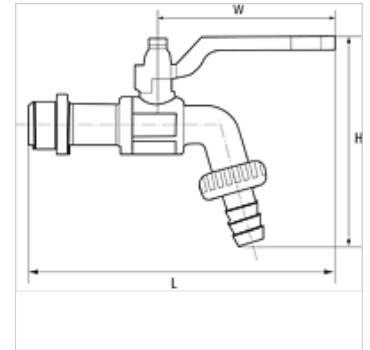
# K-KUGELAUSLAUFHAEHNE VA

Bibcocks - Stainless steel

**HANSA FLEX**

## Savybės

<b>Taikymo sritis</b>	Water, gaseous and non-corrosive media, compressed air
<b>Darbinis slėgis</b>	16 bar
<b>Temperatūros diapazonas</b>	-10 °C to +150 °C
<b>Tarpiklis</b>	Teflon/NBR
<b>Korpusas</b>	Stainless steel 1.4401
<b>Medžiaga</b>	sealing: Teflon/NBR



## Nuoroda

Daugiau duomenų pagal užklausimą.

## Aprašas

With hose connector, thread acc. to ISO 228-1, with lockable hand lever

## Prekė

Pavadinimas	DN	Jungtis	PN (bar)	H (mm)	L (mm)	W (mm)
K- 07 30 30 30	12	G 1/2 male	16	91,0	149,0	90,0
K- 07 30 30 32	20	G 3/4 male	16	102,0	156,0	90,0
K- 07 30 30 28	25	G 1 male	16	116,0	145,0	90,0