

HK LBS TOOL

Apsaugos nuo linijos trūkio įrankis

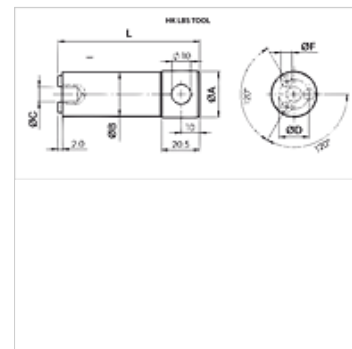
HANSA FLEX

Savybės

Paviršiaus apsauga cinkuotas

Naudojimas for valve type HK V1 601

Medžiaga Plienas



Nuoroda

Naudojant įrenginiuose, kuriuose smūgiai arba vibracija stipresni, vožtuvus įsukant būtina apsaugoti „Loctite“.

Aprašas

Šiuo įrankiu linijos trūkio apsauginius vožtuvus galima įsukti į atitinkamus korpusus.

Prekė

Pavadinimas	L (mm)	Ø A (mm)	Ø B (mm)	Ø C (mm)	Ø D (mm)	Ø F (mm)	Svoris (kg)
HK LBS TOOL 1/4	68,0	15,9	11,5	6,3	8,0	2,35	0,06
HK LBS TOOL 3/8	68,0	15,9	14,8	6,3	10,0	3,25	0,08
HK LBS TOOL 1/2	76,0	24,9	18,7	8,0	11,9	4,35	0,17
HK LBS TOOL 3/4	76,0	24,9	23,5	8,0	16,0	5,95	0,25

priedai šiems gaminiams

HK V1 601 Linijos trūkio apsauginis vožtuvas be korpuso