

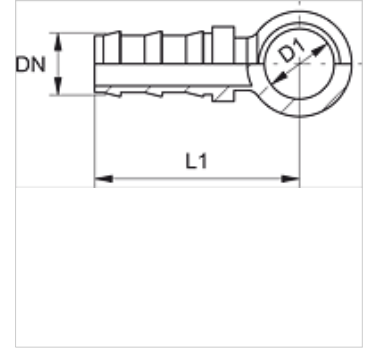
TR BR

Įkalamas nipelis, RGN

HANSA FLEX

Savybės

1 jungtis	colinė žiedinė ašelė
Norma	DIN 7642
Medžiaga	Plienas
Paviršiaus apsauga	padengtas galvaniniu būdu



Prekė

Pavadinimas	DN	Dydis	Colis	D1 (mm)
TR 08 BR 10	8	5	5/16"	17