

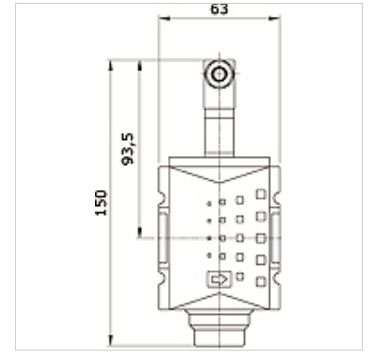
K-3WSV ELKT HANSA PRO

3/2-way poppet valve, electrically actuated, for HANSA PRO

HANSA FLEX

Savybės

Medžiagos temperatūra	-10 °C to +50 °C
Aplinkos temperatūra	-10 °C to +50 °C
Medžiagos	suslėgtas oras
Apsaugos rūšis	IP 65 acc. to DIN 40050
Pritvirtinimo rūšis	Line mounting, mounting kit or wall mounting
Aktyvinimo įtaisas	electrical
Slėgio diapazonas	2 - 10 bar
Sumontavimo padėtis	Any
Nominalusis srautas G 1/2	5.200 l/min (P1 = 6 bar/Delta P = 1 bar)
Nominalusis srautas G 3/8	4.300 l/min (P1 = 6 bar/Delta P = 1 bar)
PE maks. 11	10 bar
Korpusas	PA66



Prekė

Pavadinimas	Jungtis	Nominalioji įtampa/ srovės rūšis	Gaminio dydis
K- 07 25 22 48	G 3/8 i	24 V DC	2
K- 07 25 22 49	G 3/8 i	115 V AC 50 Hz	2
K- 07 25 22 50	G 3/8 i	230 V AC 50 Hz	2
K- 07 25 22 51	G 1/2 i	24 V DC	2
K- 07 25 22 52	G 1/2 i	115 V AC 50 Hz	2
K- 07 25 22 53	G 1/2 i	230 V AC 50 Hz	2