

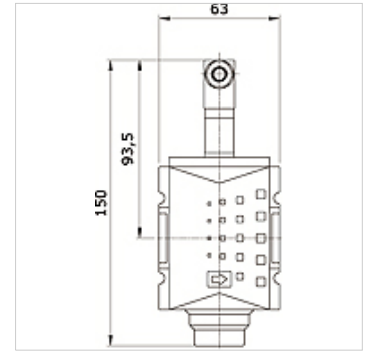
K-3WSV ELKT OS HANSA PRO

3/2-way poppet valve electrically actuated, HANSA PRO

HANSA FLEX

Savybės

Medžiagos temperatūra	-10 °C to +50 °C
Aplinkos temperatūra	-10 °C to +50 °C
Medžiagos	suslėgtas oras
Apsaugos rūšis	IP 65 acc. to DIN 40050
Pritvirtinimo rūšis	Line mounting, mounting kit or wall mounting
Aktyvinimo įtaisas	electrical
Slėgio diapazonas	2 - 10 bar
Sumontavimo padėtis	Any
Nominalusis srautas G 1/2	5.200 l/min (P1 = 6 bar/Delta P = 1 bar)
Nominalusis srautas G 3/8	4.300 l/min (P1 = 6 bar/Delta P = 1 bar)
PE maks. 11	10 bar
Korpusas	PA66



Prekė

Pavadinimas	Jungtis	Nominalioji įtampa/ srovės rūšis	Gaminio dydis
K- 07 25 22 56	G 3/8 i	no coil	2
K- 07 25 22 57	G 1/2 i	no coil	2