

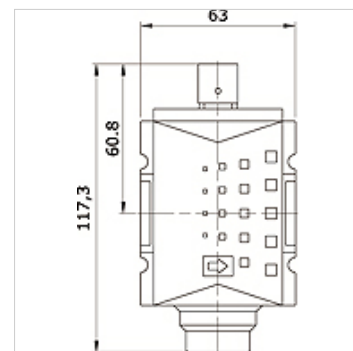
# K-3WSV PNEU HANSA PRO

3/2-way poppet valve pneumatically actuated, HANSA PRO

**HANSA FLEX**

## Savybės

|                           |  |
|---------------------------|--|
| Medžiagos temperatūra     | -10 °C to +50 °C                             |
| Aplinkos temperatūra      | -10 °C to +50 °C                             |
| Medžiagos                 | suslėgtas oras                               |
| Pritvirtinimo rūšis       | Line mounting, mounting kit or wall mounting |
| Aktyvinimo įtaisas        | Pneumatic                                    |
| Sumontavimo padėtis       | Any  |
| Nominalusis srautas G 1/2 | 5.200 l/min (P1 = 6 bar/Delta P = 1 bar)     |
| Nominalusis srautas G 3/8 | 4.300 l/min (P1 = 6 bar/Delta P = 1 bar)     |
| PE maks. 11               | 16 bar                                       |
| Korpusas                  | PA66   |



## Prekė

| Pavadinimas    | Jungtis | Gaminio dydis |
|----------------|---------|---------------|
| K- 07 25 22 58 | G 3/8 i | 2             |
| K- 07 25 22 59 | G 1/2 i | 2             |