

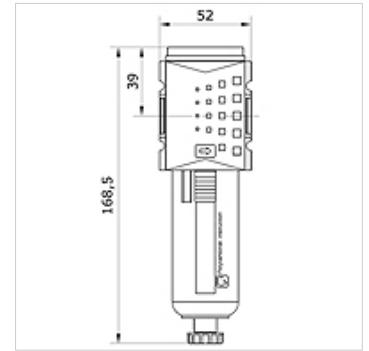
K-FI FEIN HANSA PRO

Compressed air fine filter, with manual/semi-automatic condensate drain, HANSA PRO

HANSA FLEX

Savybės

Medžiagos temperatūra	-10 °C to +50 °C
Aplinkos temperatūra	-10 °C to +50 °C
Medžiagos	suslėgtas oras
Konstrukcija	fiber filter
Pritvirtinimo rūšis	Line mounting, mounting kit or wall mounting
Sumontavimo padėtis	Vertical, drain down
Filtravimo blokas	0,01 µm
Filtro naudingumo koeficientas	99.999 %
Nominalusis srautas G 1/2	750 l/min (P1 = 6 bar/Delta P = 0,1 bar)
Nominalusis srautas G 3/8	750 l/min (P1 = 6 bar/Delta P = 0,1 bar)
Pe maks.	16 bar
Filtravimo elementas	Borsilicate-Al
Korpusas	PA66
Likutinis alyvos kiekis	0,01 mg/m3



Prekė

Pavadinimas	Jungtis	Rezervuaras	Gaminio dydis	Kondensato išleidimas
K- 07 25 21 28	G 3/8 i	polycarbonate with protective cage	2	manual / semi-automatic
K- 07 25 21 29	G 1/2 i	polycarbonate with protective cage	2	manual / semi-automatic
K- 07 25 21 30	G 3/8 i	zinc with visual display	2	manual / semi-automatic
K- 07 25 21 31	G 1/2 i	zinc with visual display	2	manual / semi-automatic