

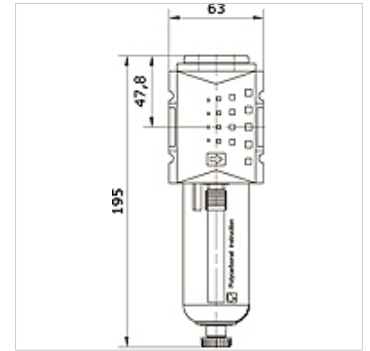
# K-FI VOR HANSA PRO

Compressed air prefilter, with manual/semi-automatic condensate drain, HANSA PRO

**HANSA FLEX**

## Savybės

Medžiagos temperatūra	-10 °C to +50 °C
Aplinkos temperatūra	-10 °C to +50 °C
Medžiagos	suslėgtas oras
Konstrukcija	fiber filter
Pritvirtinimo rūšis	Line mounting, mounting kit or wall mounting
Sumontavimo padėtis	Vertical, drain down
Filtravimo blokas	0,30 µm
Filtro naudingumo koeficientas	99.999 %
maks. kondensato kiekis	49 cc
Nominalusis srautas G 1/2	580 l/min (P1 = 6 bar/Delta P = 0,02 bar)
Nominalusis srautas G 3/8	580 l/min (P1 = 6 bar/Delta P = 0,02 bar)
Pe maks.	16 bar
Filtravimo elementas	Paper-Al
Korpusas	PA66
Likutinis alyvos kiekis	0,01 mg/m3



## Prekė

Pavadinimas	Jungtis	Rezervuaras	Gaminio dydis	Kondensato išleidimas
K- 07 25 21 24	G 3/8 i	polycarbonate with protective cage	2	manual / semi-automatic
K- 07 25 21 25	G 1/2 i	polycarbonate with protective cage	2	manual / semi-automatic
K- 07 25 21 26	G 3/8 i	zinc with visual display	2	manual / semi-automatic
K- 07 25 21 27	G 1/2 i	zinc with visual display	2	manual / semi-automatic