

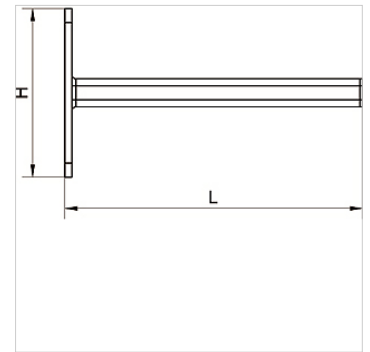
# K-KONSOLE STAHL VS INFI

Console made of steel galvanized

**HANSA FLEX**

## Savybės

**Medžiaga** Galvanised steel



## Prekė

| Pavadinimas    | H<br>(mm) | L<br>(mm) | Ilgis<br>(m) |
|----------------|-----------|-----------|--------------|
| K- 07 40 54 90 | 120,0     | 280,0     | 0,280        |