

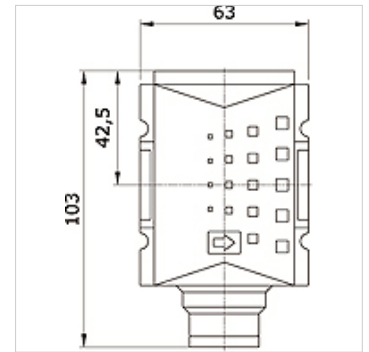
# K-RD HANSA PRO

Non-return valve, HANSA PRO

**HANSA FLEX**

## Savybės

Medžiagos temperatūra	-10 °C to +50 °C
Aplinkos temperatūra	-10 °C to +50 °C
Medžiagos	suslėgtas oras
Konstrukcija	poppet valve, spring-loaded
Pritvirtinimo rūšis	Line mounting, mounting kit or wall mounting
Sumontavimo padėtis	Any
Nominalusis srautas G 1/2	5.000 l/min (P1 = 6 bar/Delta P = 1 bar)
Nominalusis srautas G 3/8	5.000 l/min (P1 = 6 bar/Delta P = 1 bar)
PE maks. 11	16 bar
Korpusas	PA66



## Prekė

Pavadinimas	Jungtis	Gaminio dydis
K- 07 25 22 62	G 3/8 i	2
K- 07 25 22 63	G 1/2 i	2