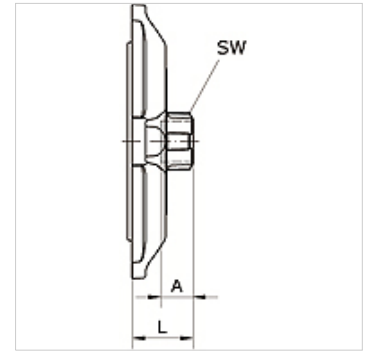


# K-RED FLANSCH 80-100 IG INFI

Reducing flange Ø 80 mm/Ø 110 mm with female thread

## Savybės

Medžiagos	Compressed air, vacuum, inert gases
Darbinis slėgis	-0,99 bar - 15 bar
Temperatūros diapazonas	-20 °C to +80 °C
Kreipiamasis žiedas	Technopolymer
Korpusas	Aluminium, treated surface
Varžtas su vidiniu šėšlabrauniu	Galvanised steel
Suveržimo žiedas	Stainless steel 1.4301
Veržlė	Aluminium, surface treated
Sandarinimo žiedas	NBR
Užsifiksuojanti veržlė	Galvanised steel
Apsauginis žiedas	Technopolymer



## Prekė

Pavadinimas	Jungtis	vamzdžio išoriniam Ø mm	A (mm)	L (mm)	SW (mm)
K- 07 40 55 23	G 3/4	80	14,5	42,0	42
K- 07 40 55 24	G 1	80	17,0	42,0	49
K- 07 40 55 25	G 1 1/2	80	20,0	42,0	66
K- 07 40 55 26	G 2	80	22,0	42,0	80
K- 07 40 54 73	G 3/4	110	14,5	48,0	42
K- 07 40 54 74	G 1	110	17,0	48,0	49
K- 07 40 54 75	G 1 1/2	110	20,0	48,0	66
K- 07 40 54 76	G 2	110	22,0	48,0	80