

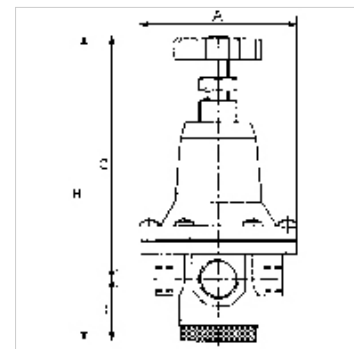
K-DBV MANO 1/2"

Pressure limiting valves size 1/2

HANSA FLEX

Savybės

Konstrukcija	Spring-loaded, non-return diaphragm valve with adjustable opening pressure
Medžiagos temperatūra	max. 60 °C
Aplinkos temperatūra	Max. 60 °C
Sandaravimo medžiaga	NBR
Spyruoklės gaubtas	POM/brass
Korpusas	Die-cast zinc, painted silver
Membrana	NBR



Nuoroda

Daugiau duomenų pagal užklausimą.

Aprašas

Manually adjustable overflow valves. For protecting pneumatic systems against damage caused by excess pressure.

Prekė

Pavadinimas	Sriegis	Reguliavimo diapazonas	A (mm)	B	C (mm)	D (mm)
K- 07 25 01 97	G 1/2	0.5 - 3.0 bar	82,0	162,0 mm	129,0	33,0
K- 07 25 01 98	G 1/2	0.5 - 5.5 bar	82,0	162,0 mm	129,0	33,0
K- 07 25 01 99	G 1/2	0.5 - 10.0 bar	82,0	162,0 mm	129,0	33,0

Atsarginės dalys

K-HALTERBAUSATZ STANDARD	Holder
K-GERAETESTECKER	Coupling socket
K-SCHALLDAE SINTERBR AG 569	Silencers, sintered bronze, flat type with male thread, 569 Series
K-VERSCHLEI-SATZ	Set of wearing parts
K-KM MS	Hexagonal lock nuts, brass