

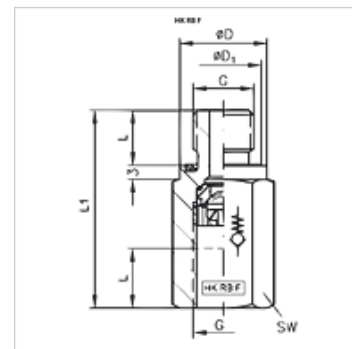
HK RB F

F tipo atbulinēs eigos vožtuvas su korpusu

HANSA FLEX

Savybės

Konstrukcija	Rutulinis blokatorius mounted in flow direction
Medžiaga	Korpusas: cinkuotas plienas Vidinės dalys iš plieno
Darbinis slėgis	maks. 700 bar



Prekė

Pavadinimas	p max. (bar)	Atidarymo slėgis (bar)	Q max. (L/min)	G	L (mm)	L1 (mm)	Ø D (mm)	Ø D1 (mm)	SW (mm)	Svoris (kg)
HK RB 0 F	700	0,1	10	G 1/8"	8,0	28,0	14,0	12,5	14	0,03
HK RB 1 F	700	0,2	20	G 1/4"	12,0	43,0	19,0	12,5	19	0,06
HK RB 2 F	700	0,1	50	G 3/8"	12,0	44,0	22,0	20,5	22	0,09
HK RB 3 F	500	0,2	80	G 1/2"	14,0	52,0	26,0	24,0	27	0,14
HK RB 4 F	500	0,1	120	G 3/4"	16,0	60,0	32,0	30,0	36	0,30

Priedai

HK RB Atbulinēs eigos vožtuvas RB