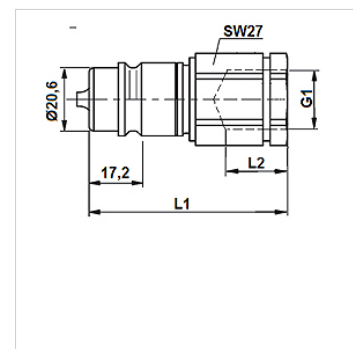


Savybės

Taikymo sritis	žemės ūkio technika pramonė
1 jungtis	cilindrinis BSP vidinis sriegis
1 sandarinimo forma	įsukamam kakleliui, A, B ir E formos
Norma	pagal ISO 7241-1 A serija
Darbinis slėgis	maks. 250 bar
Tūrinė srovė	maks. 240 l/min., kartu su „SKS-Agrar“
Temperatūros diapazonas	nuo -30 °C iki +100 °C
Medžiaga	Plienas
Paviršiaus apsauga	padengtas galvaniniu būdu



Nuoroda

Standartinių srieginių jungčių atveju nustatant darbinį slėgį reikia atsižvelgti į didžiausią leistiną jungties darbinį slėgį.

Aprašas

Nuoseklus šio kištuko tobulinimas atitinka griežčiausius praktikos reikalavimus.

Papildoma informacija

Mova „Agrar“ viršija ISO 7241-1, A serija, ir

ISO 5675 reikalavimus, skirta žemės ūkio sričiai ir aukščiausiai galiai be kompromisų. „Agrar“ kištuko ir „Agrar“ movos sistema pasiekia maksimalų

240 litrų per minutę tūrio srautą – aukščiausią vertę. Dabar saugu naudoti galinguose traktoriuose ir primontuojamuose prietaisuose, pvz., savivarčiuose.

Galima įsigyti dviejų skirtingų ilgių movos įvorių, todėl jos suderinamos su įprastinėmis įmontuojamosiomis movomis.

Prekė

Pavadinimas	DN*	G1	SW (mm)	L1 (mm)	L2 (mm)	Gaminio dydis	SF paž.*	Svoris (kg)
SKS 10 IR 3 AGRAR	10	G 3/8" -19	27	68,0	15,0	3	4	0,153
SKS 13 IR 3 AGRAR	12	G 1/2" -14	27	70,0	17,0	3	4	0,092

DN = nominalusis skersmuo, nominalusis plotis – SF gek. = saugumo faktorius, prijungtas

Priedai

SKS ZUBS Movos kištuko apsauga nuo dulkių, SKS.