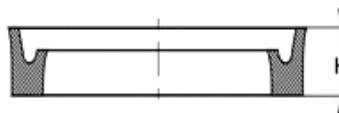
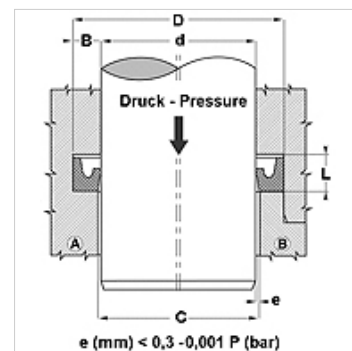


Savybės

Konstrukcija	Koto U formos žiedinis tarpiklis
Darbinis slėgis	iki 120 bar
Slydimo greitis max.	0,5 m/s
Konstrukcija	Colis
Temperatūra min.	-30 °C
Temperatūra max.	100 °C
Medžiagos	Mineralinės alyvos Vanduo ir oras
Montavimas	uždaruose grioveliuose A atviruose grioveliuose B
Medžiaga	90° Shore A NBR
Panaudojimas	Hidraulika + pneumatika



Toleranz / Tolerance		
d	D	L
H8 / f7	H9	+0,5 0



Nuoroda

Dimensions see page Rod seals ...

Aprašas

mažos trinties tarpiklis.

Paprastas sprendimas.

užsakymo nuorodos

Kiti matmenys pagal užklausimą

20–510 skersmens tarpiklių galime pagaminti skubiai.

Prekė

Pavadinimas	d (mm)	D (mm)	L (mm)	H (mm)
DDI 18	4,76	11,11	5,5	3,96