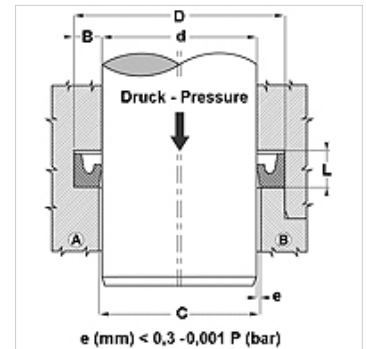


Savybės

Konstrukcija	Koto U formos žiedinis tarpiklis
Darbinis slėgis	iki 120 bar
Slydimo greitis max.	0,5 m/s
Konstrukcija	Metrinis
Temperatūra min.	-30 °C
Temperatūra max.	100 °C
Medžiagos	Mineralinės alyvos Vanduo ir oras
Montavimas	uždaruose grioveliuose A atviruose grioveliuose B
Medžiaga	90° Shore A NBR
Panaudojimas	Hidraulika + pneumatika



Toleranz / Tolerance		
d	D	L
H8 / f7	H9	+0,5 0



Nuoroda

Dimensions see page Rod seals ...

Aprašas

mažos trinties tarpiklis.

Paprastas sprendimas.

užsakymo nuorodos

Kiti matmenys pagal užklausimą

Prekė

Pavadinimas	D (mm)	d (mm)	L (mm)	H (mm)
DDIM 6 12	12	6	4,5	4,0

Gaminių variantai

DDIM P Koto tarpiklis, DDIM-P, 90° Shore A PUR