

DDIM P

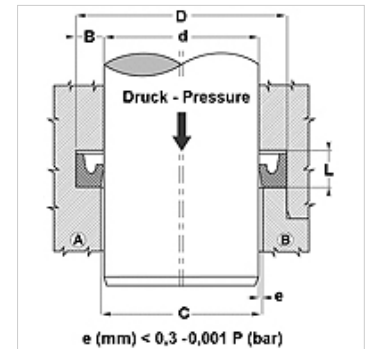
Rod seal DDIM-P

Savybės

Konstrukcija	Koto manžetinis tarpiklis
Darbinis slėgis	iki 16 bar
Slydimo greitis max.	1,0 m/s
Temperatūra min.	-30 °C
Temperatūra max.	80 °C
Medžiagos	oras
Montavimas	uždaruose grioveliuose A atviruose grioveliuose B
Medžiaga	90° Shore A PUR
Panaudojimas	Hidraulika + pneumatika



Toleranz / Tolerance		
d	D	L
H8 / f7	H9	+0,5 0



Nuoroda

Dimensions see page Rod seals ...

Aprašas

mažos trinties tarpiklis.
Paprastas sprendimas.

užsakymo nuorodos

Kiti matmenys pagal užklausimą

Prekė

Pavadinimas	D (mm)	d (mm)	L (mm)	H (mm)
DDIM 05 09-P	9	5	3,0	2,5

Gaminių variantai

DDIM Koto tarpiklis, DDIM, 90° Shore A NBR