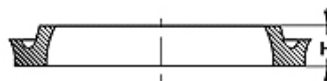
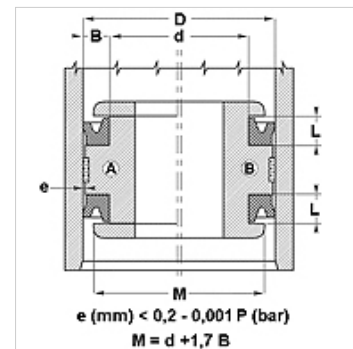


Savybės

Konstrukcija	Stūmoklio U formos žiedinis tarpiklis
Darbinis slėgis	iki 80 bar
Slydimo greitis max.	0,5 m/s
Konstrukcija	Colis
Temperatūra min.	-30 °C
Temperatūra max.	100 °C
Medžiagos	Mineralinės alyvos Vanduo ir oras
Montavimas	ant vientisų stūmoklių A ant stūmoklių B, kurie susideda iš kelių dalių
Medžiaga	75° Shore A NBR
Panaudojimas	Hidraulika + pneumatika



Toleranz / Tolerance		
D	d	L
H9 / e8	h9	+0,50 0



Nuoroda

Dimensions, see under chapter Hydraulics / Piston seals

Aprašas

mažos trinties tarpiklis.

Paprastas sprendimas.

užsakymo nuorodos

20–510 skersmens tarpiklių galime pagaminti skubiai.

Prekė

Pavadinimas	D (mm)	d (mm)	L (mm)	H (mm)
DDE 50	13,00	6,70	6,30	4,76