

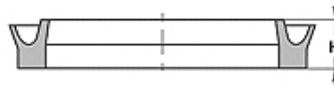
DDEM P

Piston seal, DDEM-P

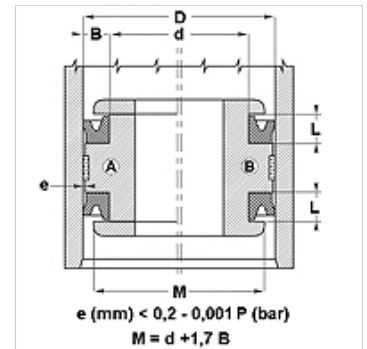
HANSA FLEX

Savybės

Konstrukcija	Stūmoklio U formos žiedinis tarpiklis
Darbinis slėgis	iki 16 bar
Slydimo greitis max.	1,0 m/s
Konstrukcija	Metrinis
Temperatūra min.	-30 °C
Temperatūra max.	80 °C
Medžiagos	oras
Montavimas	ant vientisų stūmoklių A ant stūmoklių B, kurie susideda iš kelių dalių
Medžiaga	90° Shore A PUR
Panaudojimas	Hidraulika + pneumatika



Toleranz / Tolerance		
D	d	L
H9 / e8	h9	+0,50 0



Nuoroda

Dimensions, see under chapter Hydraulics / Piston seals

Aprašas

mažos trinties tarpiklis.
Paprastas sprendimas.

užsakymo nuorodos

20–510 skersmens tarpiklių galime pagaminti skubiai.

Prekė

Pavadinimas	D (mm)	d (mm)	L (mm)
DDEM 20 14-P	20	14	4,5