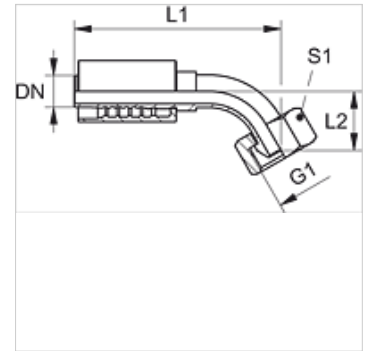


Savybės

Taikymo sritis	presuojama armatūra žarnoms HD 700
1 jungtis	BSP veržlės sriegis
1 sandarinimo forma	60° išorinis kūgis
Trumpinys	DKR
Norma	ISO 8434-6 BS 5200
Įjungimas	su išplėšimo apsauga (Interlock)
Tiekimo apimtis	Presuojamas nipelis + presuojamas aptaisas
Medžiaga	Plienas
Paviršiaus apsauga	padengtas galvaniniu būdu



Prekė

Pavadinimas	DN	Dydis	Colis	G1	L1 (mm)	L2 (mm)	S1
PA 750 AB 45 PLUS	51	32	2"	G 2" -11	251,5	62,5	70