

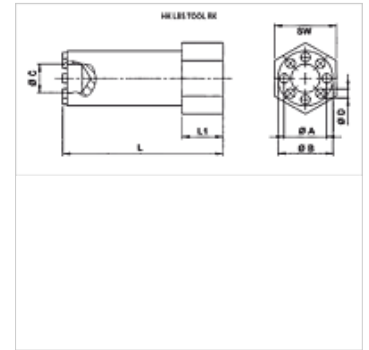
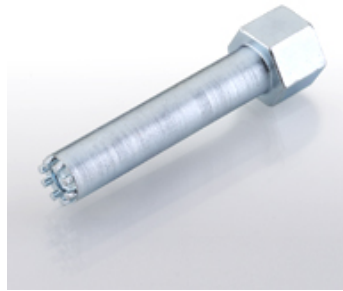
HK LBS TOOL RK

Įmontuojamo atbulinės eigos vožtuvo įrankis

HANSA FLEX

Savybės

| | |
|--------------------|----------------------|
| Paviršiaus apsauga | cinkuotas |
| Naudojimas | HK RK tipo vožtuvams |
| Medžiaga | Plienas |



Nuoroda

Naudojant įrenginiuose, kuriuose smūgiai arba vibracija stipresni, vožtuvus įsukant būtina apsaugoti „Loctite“.

Aprašas

Šiuo įrankiu linijos trūkio apsauginius vožtuvus galima įsukti į atitinkamus korpusus.

Prekė

| Pavadinimas | L (mm) | L1 (mm) | Ø A (mm) | Ø B (mm) | Ø C (mm) | Ø D (mm) | SW (mm) | Svoris (kg) |
|----------------------|-----------|------------|-------------|-------------|-------------|-------------|------------|----------------|
| HK LBS TOOL RK 0 1/8 | 70,0 | 13 | 6,9 | 8,4 | 4,0 | 1,4 | 17 | 0,04 |
| HK LBS TOOL RK 1 1/4 | 70,0 | 13 | 8,9 | 11,3 | 6,8 | 1,8 | 17 | 0,06 |
| HK LBS TOOL RK 2 3/8 | 70,0 | 13 | 11,1 | 14,8 | 6,8 | 2,8 | 17 | 0,08 |
| HK LBS TOOL RK 3 1/2 | 70,0 | 18 | 14,3 | 18,5 | 8,7 | 3,2 | 27 | 0,17 |
| HK LBS TOOL RK 4 3/4 | 70,0 | 18 | 18,6 | 24,0 | 12,5 | 4,1 | 27 | 0,24 |

priedai šiems gaminiams

| | |
|-------|-----------------------------|
| HK RK | Atbulinės eigos vožtuvas RK |
|-------|-----------------------------|