

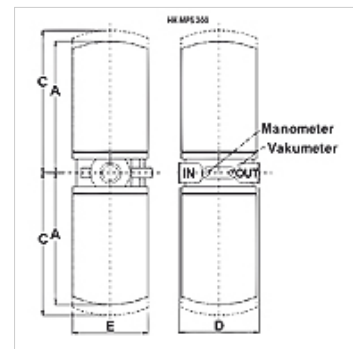
FI SP R 2

2 tipo „Spin-On“ išleidimo linijos filtras

HANSA FLEX

Savybės

Konstrukcija	kaip išleidimo linijos filtras su atbuliniu vožtuvu 1,75 bar, be užterštumo indikatoriaus
Temperatūra min.	-25 °C
Temperatūra max.	110 °C
Medžiaga	Filter head in aluminum Tarpiklis: NBR
Darbinis slėgis	maks. 12 bar
Filtravimo blokas	10 µm



Nuoroda

For utilization as a suction filter a suction filter head FI SP S FK *** must be used.

Aprašas

„Spin-On“ filtrai, skirti montuoti vamzdynuose

Diferencinis popierinio filtro elemento slėgis (P) maks. 4 bar

Diferencinis neorganinio filtro elemento slėgis (A) maks. 4 bar

Konstrukcija (Qmaks.) medžiagai pagal ISO VG 46, esant 50 °C (30 mm²/s) ir Δpbendr. = 0,4 bar

užsakymo nuorodos

kitos filtruojančios medžiagos ir kitoms alyvų rūšims, klampumui arba temperatūrai skirti filtrai tiekiami pagal užklausimą

Prekė

Pavadinimas	Filtro paviršius	Filter material	Linijos jungtis	Q max. (L/min)	A (mm)	C (mm)	D (mm)	E (mm)	Svoris (kg)
FI SP R 215 A10 V G11/2	2 x 3160	neorganinis	G 1.1/2"	220	216	241	140	129	4,0
FI SP R 280 P10 V G11/2	2 x 4300	organic	G 1.1/2"	282	216	241	140	129	4,0
FI SP R 250 A10 V G11/2	2 x 5390	neorganinis	G 1.1/2"	250	261	286	140	129	4,2
FI SP R 290 P10 V G11/2	2 x 5760	organic	G 1.1/2"	293	261	286	140	129	4,2

Qmax - maks. tūrinis srautas

Priedai

HK VA MAN Clogging indicator pressure gauge

Atsarginės dalys

FI SP E MP „Spin-On“ filtro MP elementas

FI SP R/S FK „Spin-On“ išleidimo linijos filtro / siurbimo linijos filtro galvutė