

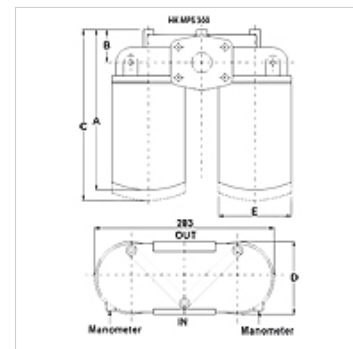
FI SP R 3

3 tipo „Spin-On“ išleidimo linijos filtras

HANSA FLEX

Savybės

Konstrukcija	kaip išleidimo linijos filtras su atbuliniu vožtuvu 1,75 bar, be užterštumo indikatoriaus
Temperatūra min.	-25 °C
Temperatūra max.	110 °C
Medžiaga	Filter head in aluminum Tarpiklis: NBR
Darbinis slėgis	maks. 12 bar
Filtravimo blokas	10 µm



Nuoroda

For utilization as a suction filter a suction filter head FI SP S FK *** must be used.

Aprašas

„Spin-On“ filtrai, skirti montuoti vamzdynuose

Diferencinis popierinio filtro elemento slėgis (P) maks. 4 bar

Diferencinis neorganinio filtro elemento slėgis (A) maks. 4 bar

Konstrukcija (Qmaks.) medžiagai pagal ISO VG 46, esant 50 °C (30 mm²/s) ir Δpbendr. = 0,4 bar

užsakymo nuorodos

kitos filtruojančios medžiagos ir kitoms alyvų rūšims, klampumui arba temperatūrai skirti filtrai tiekiami pagal užklausimą

Prekė

Pavadinimas	Filtro paviršius	Filter material	Linijos jungtis	Q max. (L/min)	A (mm)	B (mm)	C (mm)	D (mm)	E (mm)	Svoris (kg)
FI SP R 220 A10 V G11/2	2 x 3950	neorganinis	G 1.1/2"	220	265	47	290	130	129	5,4
FI SP R 282 P10 V G11/2	2 x 4300	organic	G 1.1/2"	282	265	47	290	130	129	5,4
FI SP R 220 A10 V SAE112	2 x 3950	neorganinis	1.1/2" SAE 3000 PSI/M	220	265	47	290	130	129	5,4
FI SP R 282 P10 V SAE112	2 x 4300	organic	1.1/2" SAE 3000 PSI/M	282	265	47	290	130	129	5,4
FI SP R 255 A10 V G11/2	2 x 5390	neorganinis	G 1.1/2"	250	310	47	335	130	129	5,6
FI SP R 293 P10 V G11/2	2 x 5760	organic	G 1.1/2"	293	310	47	335	130	129	5,4
FI SP R 255 A10 V SAE112	2 x 5390	neorganinis	1.1/2" SAE 3000 PSI/M	250	310	47	335	130	129	5,6
FI SP R 293 P10 V SAE112	2 x 5760	organic	1.1/2" SAE 3000 PSI/M	293	310	47	335	130	129	5,6

Qmax - maks. tūrinis srautas

Priedai

HK VA MAN Clogging indicator pressure gauge

Atsarginės dalys

FI SP E MP „Spin-On“ filtro MP elementas

FI SP R/S FK „Spin-On“ išleidimo linijos filtro / siurbimo linijos filtro galvutė