

FI RL RVL

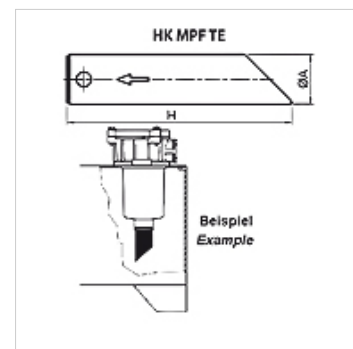
Išleidimo linijos filtro vamzdį ilginantis elementas

HANSA FLEX

Savybės

Medžiaga poliamidas

Naudojimas For return flow filter FI RL



Aprašas

Skirta atbulinės linijos filtro išvadui pailginti bake

Sumažina nutekančios alyvos turbulenciją

gali būti trumpinama individualiai

Prekė

Pavadinimas	filtrui, kurio tipas	Ø A (mm)	H (mm)	Svoris (kg)
FI RL RVL 25 300	FI RL 024, 048	25	300	0,2
FI RL RVL 32 500	FI RL 053, 064, 086, 110, 150	32	500	0,4
FI RL RVL 40 300	FI RL 125, 225	40	300	0,6
FI RL RVL 40 500	FI RL 180, 230	40	500	0,8

priedai šiems gaminiams

FI RL Išleidimo linijos filtras

FI RL GEH Išleidimo linijos filtro korpusas