

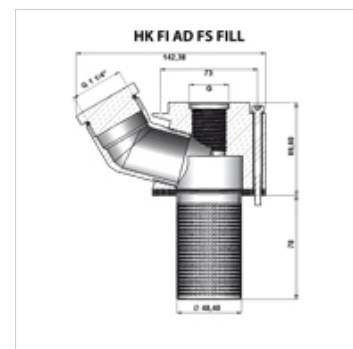
HK FI AD FS FILL

Įpylimo jungė adsorberiu

HANSA FLEX

Savybės

| | |
|------------------------|-------------------------------------------------------------------------|
| Medžiaga | Aliuminis nerūdijantis plienas Tarpiklis: NBR |
| Tiekimo apimtis | įsk. sieta, plokščiaji sandariklį ir varžtų rinkinį (5 vnt. M5 x 70) |



Aprašas

Įpylimo jungė (angos skersmuo 73 mm pagal DIN 24557) adsorberio filtrams pritvirtinti. Hidraulinę alyvą papildyti taip pat galima neišėmus filtro.

Prekė

| Pavadinimas | G | Svoris (kg) |
|-------------------------|--------|-------------|
| HK FI AD FS 73 FILL G34 | G 3/4" | 0,9 |
| HK FI AD FS 73 FILL G1 | G 1" | 0,9 |

priedai šiems gaminiams

| | |
|----------------------|--------------------------------------------|
| HK FI AD E0/EV | Vienkartinis adsorberio filtras be vožtuvo |
| HK FI AD MV | Daugkartinis adsorberio filtras su vožtuvu |
| HK FI AD MV VARIO PA | Adsorber filter reusable with valve |