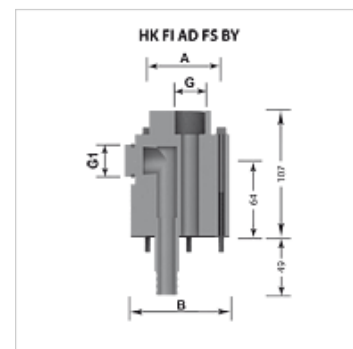


## Savybės

<b>Medžiaga</b>	Aliuminis Tarpiklis: NBR
<b>Tiekimo apimtis</b>	įsk. šonines sriegines jungtis, sandariklius ir varžtų rinkinį (6 vnt. M5 x 100)



## Aprašas

Jungės jungtis (angos skersmuo 41,3 arba 73 mm pagal DIN 24557) adsorberio filtrams pritvirtinti. Dalinio srauto filtravimo įrenginį ir toliau galima prijungti be papildomų specialių įtaisų ir neišmontuojant filtro.

## Prekė

Pavadinimas	Konstrukcija	A (mm)	B (mm)	G	G1	Svoris (kg)
HK FI AD FS 41 BY 2 G12	2 gretšakės jungtys	41,3	62	G 1/2"	G 3/8"	0,9
HK FI AD FS 73 BY 1 G34	1 gretšakės jungtis	73,0	99	G 3/4"	G 3/4"	1,3
HK FI AD FS 73 BY 2 G34	2 gretšakės jungtys	73,0	99	G 3/4"	G 3/4"	1,3

## priedai šiems gaminiams

HK FI AD E0/EV	Vienkartinis adsorberio filtras be vožtuvo
HK FI AD MV	Daugkartinis adsorberio filtras su vožtuvu
HK FI AD MV VARIO PA	Adsorber filter reusable with valve