

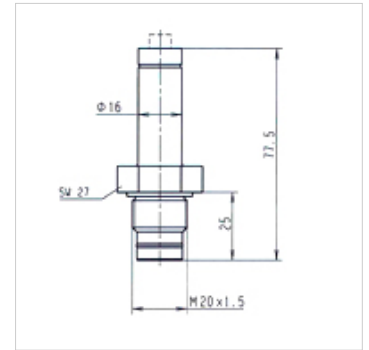
HK VA PIS M

Mechaninis nešvarumų indikatorius

HANSA FLEX

Savybės

Jungtis	M 20x1,5
Naudojimas	slėginiam filtrui FI MD 315, FI HD 400



Aprašas

Mechaninis slėginio filtro užterštumo indikatoriai

Prekė

Pavadinimas	Rūšis	Jungimo vieta (bar)	Svoris (kg)
HK VA PIS 3095 5 M	optinis	5,0	0,10

priedai šiems gaminiams

FI MD 315	315 bar vidutinio slėgio filtras
FI MD GEH	315 bar vidutinio slėgio filtro korpusas
FI HD 400	400 bar aukšto slėgio filtras
FI HD GEH	400 bar aukšto slėgio filtro korpusas